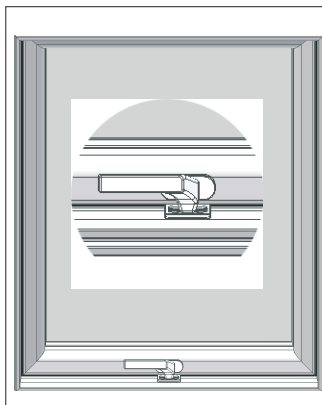


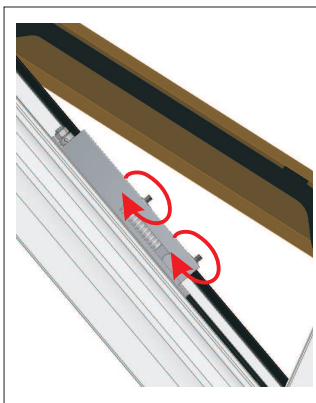
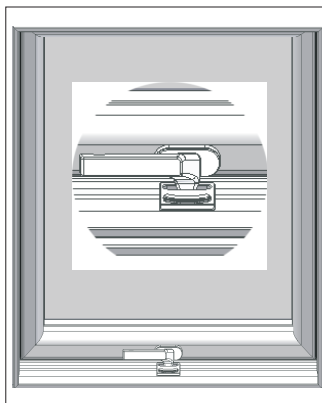
INSTRUKCJA UŻYTKOWANIA OKNA DACHOWEGO SKYLIGHT PREMIUM

1. Pozycja zamknięta



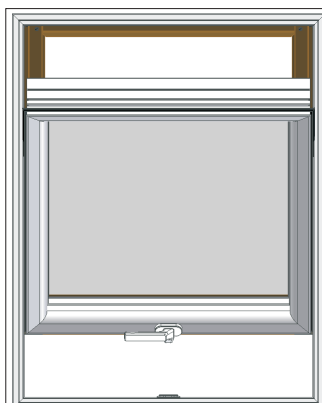
6. Smarowanie sprężyn amortyzujących 1 raz w roku smarem stałym. Ponadto przed sezonem zimowym smarować uszczelki silikonem w sprayu.

2. Pozycja wietrzenia



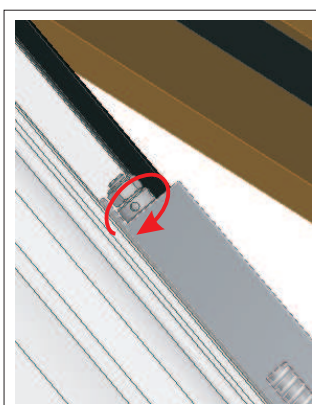
7. Regulacja siły otwierania i pozycji otwarcia zahamowanego (max 1 obrót jednorazowo)

3. Pozycja otwarta uchylna umożliwia płynne otwarcie skrzydła w granicach 0 - 30°



8. Regulacja wysokości położenia skrzydła w ościeżnicy (tylko serwis).
A, B - wkręty zaciskowe
C - wkręt regulacji

4. Pozycja otwarta zahamowana umożliwia otwarcie skrzydła pod kątem ok 45°



9. Regulacja napięcia i/lub kasowania luzu sprężyny amortyzującej

5. Pozycja do mycia. Skrzydło odwrócone o 120°

